

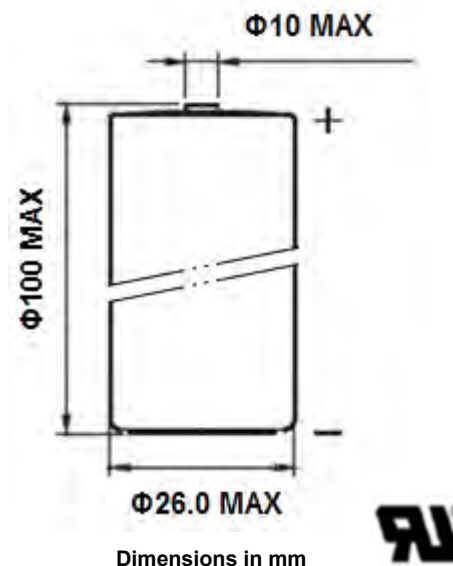
ТЕХНИЧЕСКИЕ ХАРАКТЕРИСТИКИ

(Типичные значения, хранившиеся при 20 °C в течение одного года)

- **Номинальная емкость** **15 Ah**
(В 1mA/20 °C / 68 °F / 2.0В напряжение отсечки)
- **Номинальное напряжение** **3.6 В**
- **Максимальный непрерывный ток** **250 мА**
(Если ток выше, проконсультируйтесь)
- **Максимальный импульсный ток** ★ **530 мА**
- **Пределы используемой температуры** **-55 ~+85 °C**
- **Содержание Металлического лития** **около 4.3 г**
- **Вес** **95 г**
- **Объем** **50 см³**
- **UL разрешение** **MH28122**

Способности Максимального импульса

Способности Максимального импульса показывающий более 3,0 В на 530mA (0.1sec. каждые 2 мин. при 20 °C, 10 μA / см² ток базы с новыми батареями). Способность импульса может отличаться от статуса батареи и окружающей среды. Для восстановления максимального импульса, рекомендуется поддержка конденсатора.



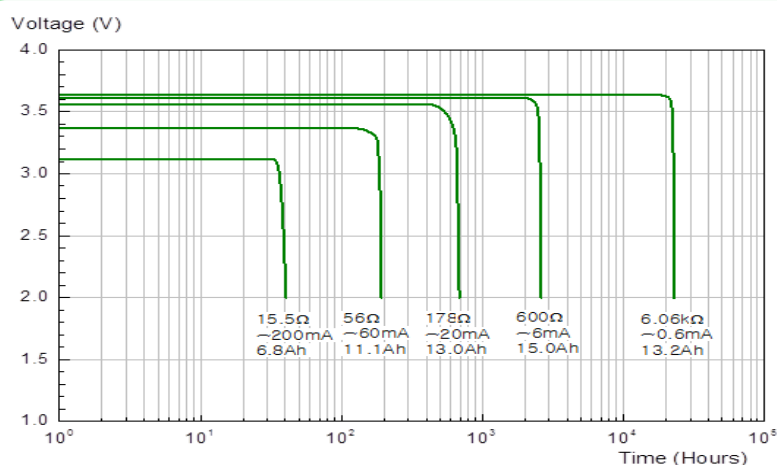
Возможные типы клемм

STD, T1, AX, Wire, Connector

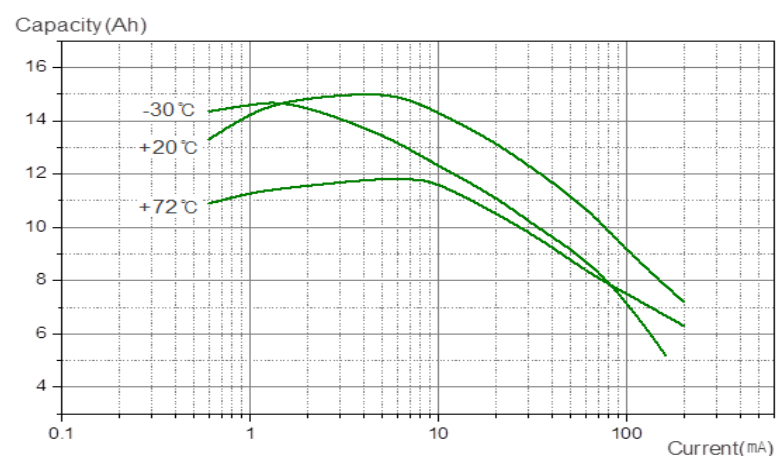
Условия хранения

Пожалуйста, храните батареи в чистом, прохладном (не выше +30 °C), сухом (менее 30% RH) и проветриваемом месте

Характеристики разряда при 20 °C



Емкость и Ток



Рабочее Напряжение

